

FERRI®

FERRI srl - Via C.Govoni, 30
44030 Tamara (FE) ITALY
Tel./Phone +39-0532.866866
Fax +39-0532.866851
<http://www.ferrisrl.it>
e-mail: info@ferrisrl.it

TESTATA TRINCIANTE
FLAIL HEAD
MÄHKOPF
GROUPE DE BROYAGE
CABEZA CORTANTE

TME

- IT** CATALOGO DELLE PARTI DI RICAMBIO
- EN** SPARE PARTS CATALOGUE
- DE** ERSATZTEILKATALOG
- FR** CATALOGUE DE PIECES DETACHEES
- ES** CATALOGO DEL LAS PIEZAS DE RECAMBIO

TME60

Serien
Serial n°
Serienr.
N. série
Núm. serie

01

TME80

Serien
Serial n°
Serienr.
N. série
Núm. serie

01

Data pubblicazione:
Publication date:
Veröffentlichungsdatum:
Date de publication:
Fecha de publicación:

21/05/2014

**IT****Tutti i diritti riservati**

Nessuna parte di questo documento può essere riprodotta, memorizzata in un sistema di archiviazione o trasmessa a terzi in qualsiasi forma o con qualsiasi mezzo, senza una preventiva autorizzazione scritta di FERRI srl.

FERRI srl si riserva il diritto di apportare in qualsiasi momento e senza preavviso, modifiche e miglioramenti ai suoi prodotti allo scopo di elevarne costantemente la qualità, pertanto anche questa pubblicazione può essere soggetta a modifiche.

EN**All rights reserved**

Neither the whole of this document nor any individual portion thereof may be reproduced, stored on an electronic filing system or transmitted to third parties in any form thereof by any means, without the prior written consent of FERRI srl.

The technical data contained in this document is indicative and not binding, insofar as FERRI srl reserves the right to make modifications and improvements to its products at any time in order to enhance the quality thereof.

DE**Alle Rechte vorbehalten**

Das vorliegende Handbuch bzw. Teile davon dürfen ohne vorherige schriftliche Genehmigung der Fa. FERRI srl nachgedruckt, in Speichersystemen abgelegt oder in beliebiger Form und mit beliebigen Mitteln an Dritte weitergegeben werden.

Die Fa. FERRI srl behält sich das Recht vor, in Sinne der laufenden Steigerung der Qualität jederzeit und ohne Ankündigung Änderungen und Verbesserungen an ihren Produkten vorzunehmen. Daher kann auch die vorliegende Veröffentlichung Änderungen unterliegen.

FR**Tous droits réservés**

Il est interdit de procéder à la reproduction intégrale ou partielle de ce document, à sa mise en mémoire dans un système d'archives ou à sa transmission à des tiers sous quelque forme que ce soit sans l'autorisation écrite préalable de FERRI srl.

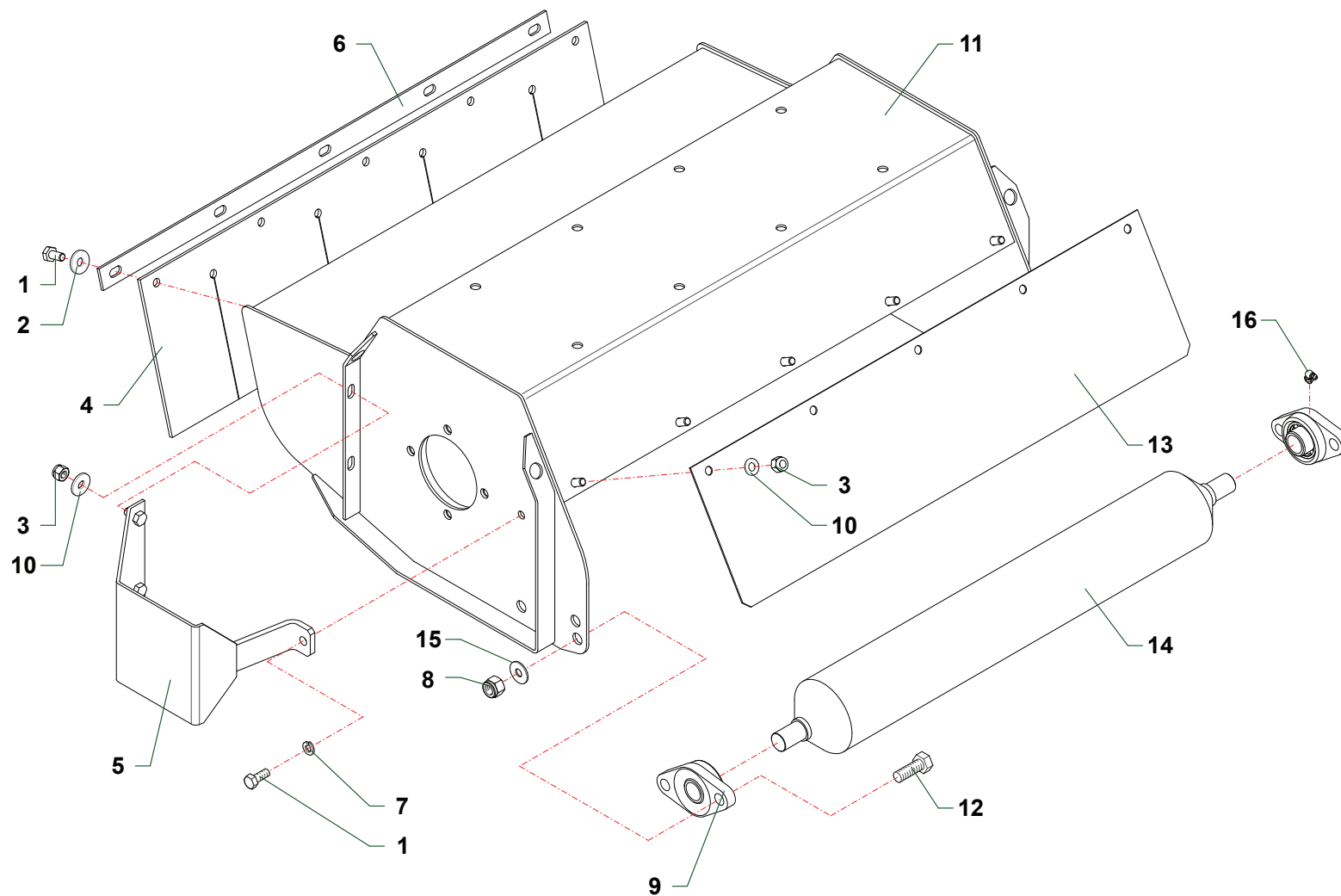
Les données techniques contenues dans ce document sont fournies à titre indicatif et non contraignant, dans la mesure où FERRI srl se réserve le droit d'apporter à tout moment des modifications et des améliorations à ses produits pour en élever constamment la qualité.

ES**Todos los derechos reservados**

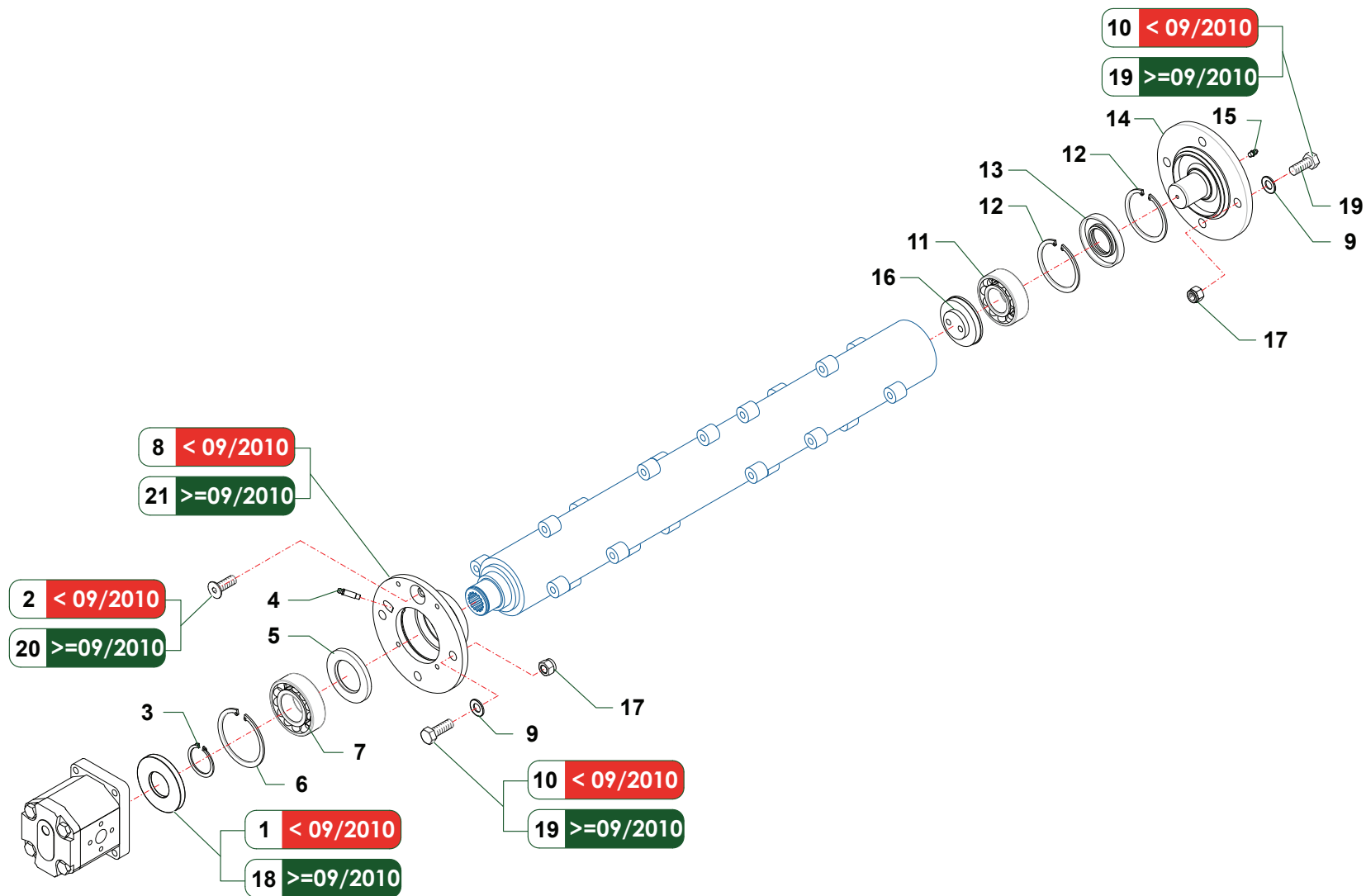
Ninguna parte de esta publicación puede ser reproducida, almacenada o transmitida de ninguna forma, no por ningún medio, sin la previa autorización escrita por parte de FERRI srl.

Los datos técnicos contenidos en este documento son indicativos y no constituyen compromiso, ya que FERRI srl se reserva el derecho de realizar en cualquier momento modificaciones y mejoras en sus productos con el objeto de incrementar constantemente su calidad.

E011	Telaio · Frame · Rahmen · Chassis · Bastidor
E012	Rotore · Rotor · Messerwelle · Rotor · Rotor
E078	Gruppo rotore · Rotor · Messerwelle · Rotor · Rotor portacuchillas
K013	Decalcomanie · Decals · Abziehbilder · Décalcomanies · Calcomanías
K014	Decalcomanie · Decals · Abziehbilder · Décalcomanies · Calcomanías
Z001	Collegamento · Connection · Verbindung · Accouplement · Enlace
Z002	Collegamento · Connection · Verbindung · Accouplement · Enlace
Z003	Collegamento · Connection · Verbindung · Accouplement · Enlace
E266	Accessori · Options · Zubehoer · Options · Accesorios

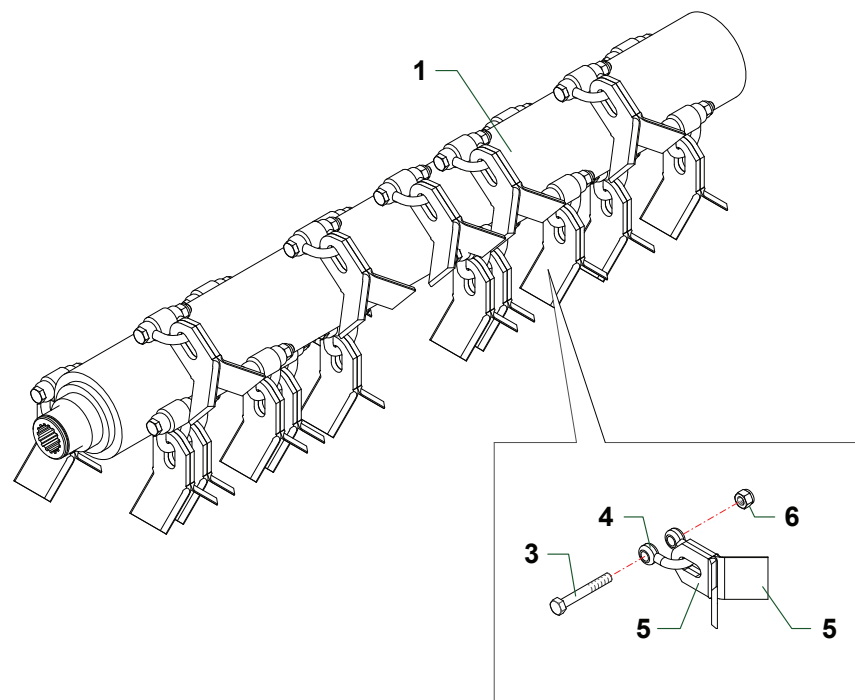
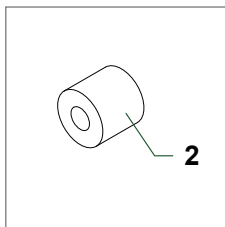


Nr	Code	TME60	TME80			Denominazione · Denomination · Bezeichnung · Denomination · Denominacion
1	0342006Z	5	6			Vite · Bolt · Schraube · Vis · Tornillo
2	0349002Z	6	5			Rondella · Washer · Scheibe · Rondelle · Arandela
3	0310002	6	7			Dado · Nut · Mutter · Ecrou · Tuerca
4	TME60170100	1				Tela gommata · Rubberized canvas · Gummiertes tuch · Tole en caoutchouc · Tela cauche.
4	TME80170400		1			Tela gommata · Rubberized canvas · Gummiertes tuch · Tole en caoutchouc · Tela cauche.
5	TME60120100	1				Protezione · Guard · Schutz · Protection · Proteccion
5	TME80120100		1			Protezione · Guard · Schutz · Protection · Proteccion
6	TME60080100	1				Asta · Rod · Stange · Tige · Asta
6	TME80080300		1			Asta · Rod · Stange · Tige · Asta
7	031B006Z	1	1			Rondella · Washer · Scheibe · Rondelle · Arandela
8	0310008	4	4			Dado · Nut · Mutter · Ecrou · Tuerca
9	0101002	2	2			Cuscinetto · Bearing · Lager · Roulement · Cojinete
10	0321003Z	4	7			Rondella · Washer · Scheibe · Rondelle · Arandela
11	TME60010100	1				Telaio · Frame · Rahmen · Chassis · Bastidor
11	TME80010200		1			Telaio · Frame · Rahmen · Chassis · Bastidor
12	0369005Z	4	4			Vite · Bolt · Schraube · Vis · Tornillo
13	TME60170500	1				Protezione · Guard · Schutz · Protection · Proteccion
13	TME80170300		1			Protezione · Guard · Schutz · Protection · Proteccion
14	TME60160100	1				Rullo · Roller · Walze · Rouleau · Rodillo
14	TME80160100		1			Rullo · Roller · Walze · Rouleau · Rodillo
15	0321005Z		4			Rondella · Washer · Scheibe · Rondelle · Arandela
16	0339001	2	2			Ingrassatore · Grease nipple · Schmiernippel · Graisseur · Engrasador

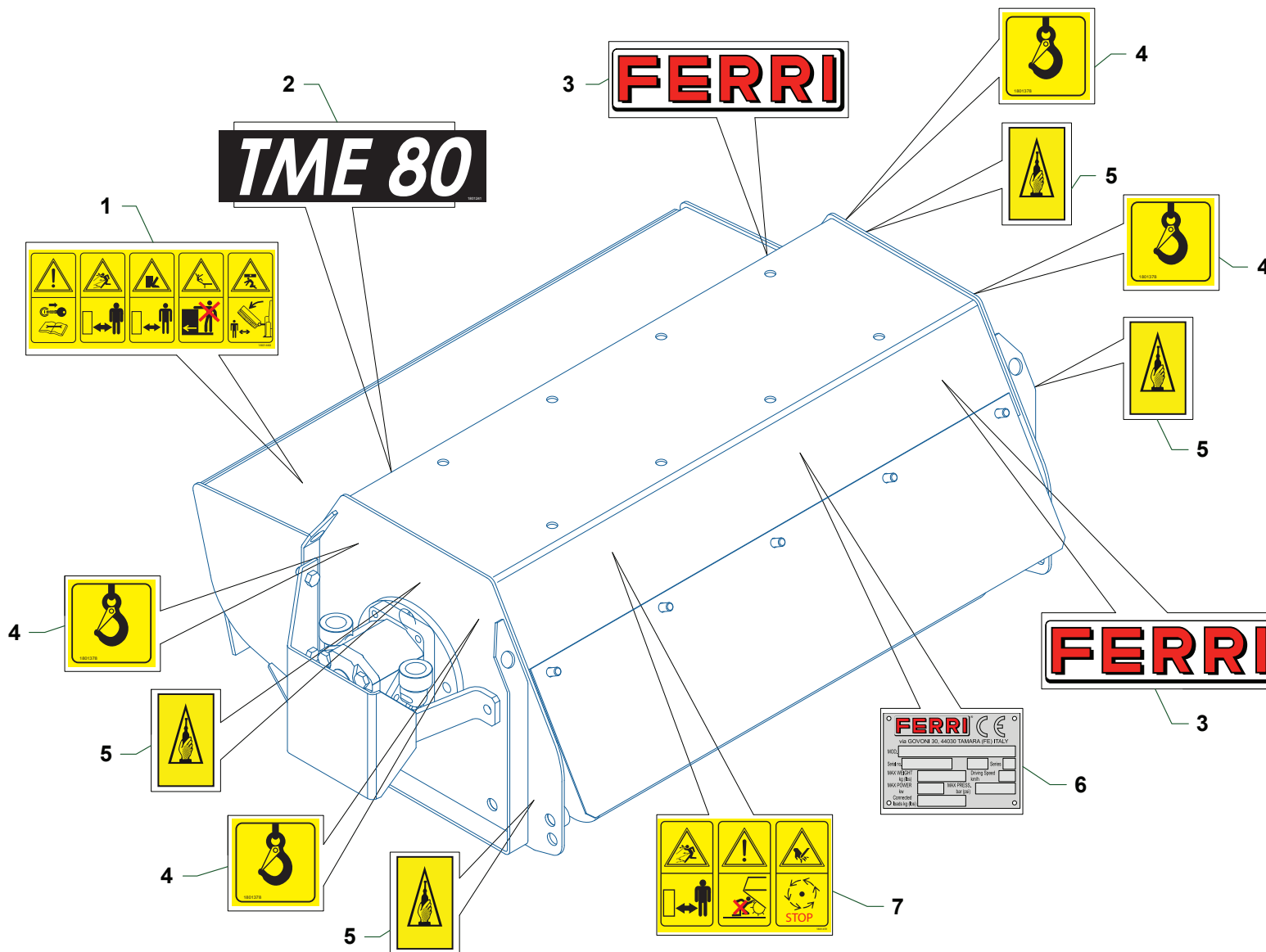


TME80_CAT3

Nr	Code	TME60	TME80			Denominazione · Denomination · Bezeichnung · Denominacion · Denominacion
1	TME60150100	1	1			Anello · Ring · Ring · Bague · Anillo
2	0313003Z	1	1			Vite · Bolt · Schraube · Vis · Tornillo
3	0324037	1	1			Seeger · Circlip · Seeger · Seeger · Seeger
4	0337005	1	1			Ingrassatore · Grease nipple · Schmiernippel · Graisseur · Engrasador
5	0201038	1	1			Anello di tenuta · Seal · Dichtring · Joint d'étanchéité · Guarnicion
6	0323067	1	1			Seeger · Circlip · Seeger · Seeger · Seeger
7	0112006	1	1			Cuscinetto · Bearing · Lager · Roulement · Cojinete
8	TME60250100	1	1			Flangia · Flange · Flansch · Bride · Brida
9	031B007Z	7	7			Rondella · Washer · Scheibe · Rondelle · Arandela
10	0343004Z	7	7			Vite · Bolt · Schraube · Vis · Tornillo
11	0112007	1	1			Cuscinetto · Bearing · Lager · Roulement · Cojinete
12	0323062	2	2			Seeger · Circlip · Seeger · Seeger · Seeger
13	0201007	1	1			Anello di tenuta · Seal · Dichtring · Joint d'étanchéité · Guarnicion
14	TME60250300	1	1			Flangia · Flange · Flansch · Bride · Brida
15	0337001	1	1			Ingrassatore · Grease nipple · Schmiernippel · Graisseur · Engrasador
16	TME60150300	1	1			Anello · Ring · Ring · Bague · Anillo
17	0310003	4	4			Dado · Nut · Mutter · Erou · Tuerca
18	TME60150400	1	1			Anello · Ring · Ring · Bague · Anillo
19	0343005Z	7	7			Vite · Bolt · Schraube · Vis · Tornillo
20	0313004Z	1	1			Vite · Bolt · Schraube · Vis · Tornillo
21	TME60250600	1	1			Flangia · Flange · Flansch · Bride · Brida



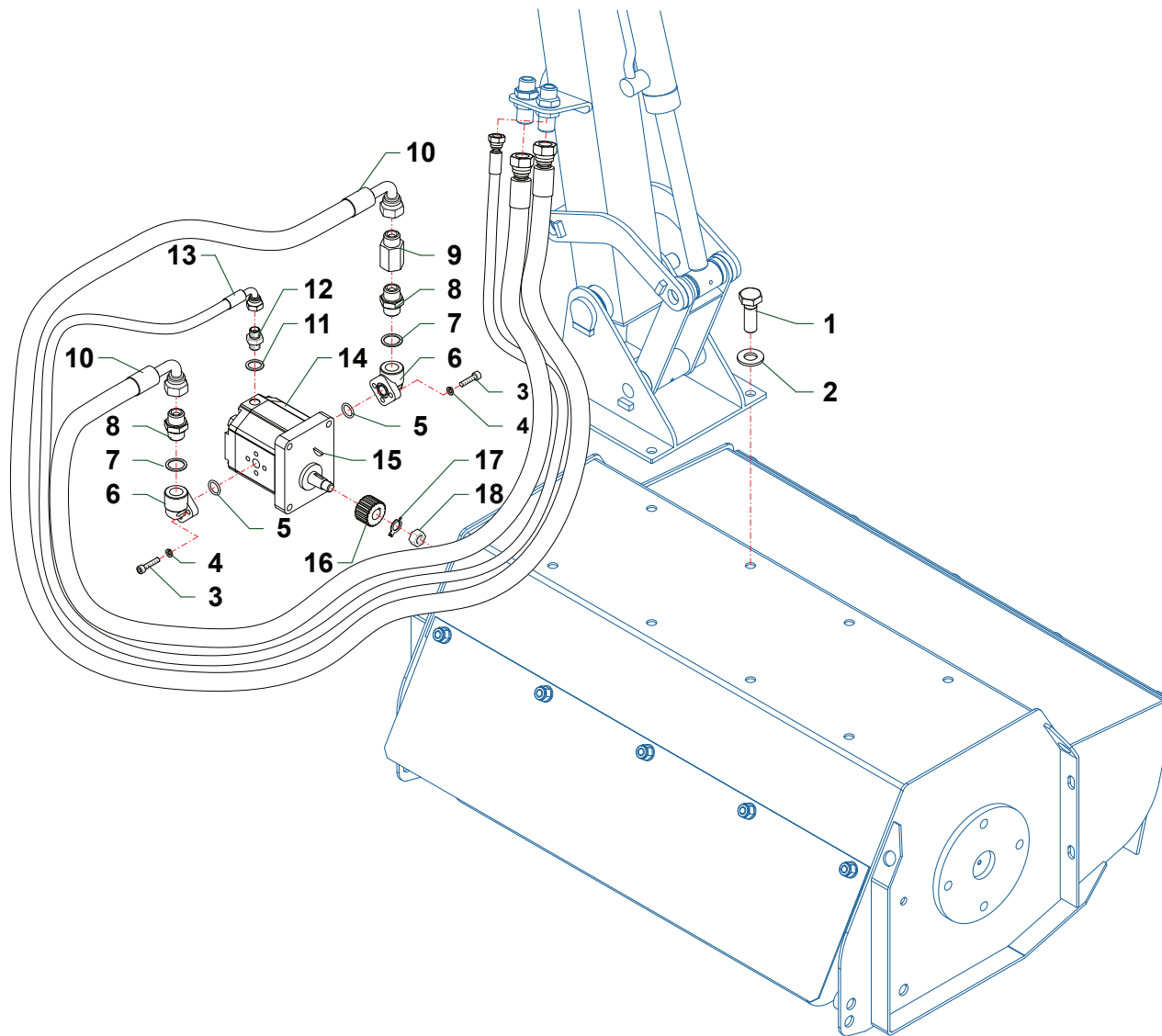
Nr	Code	TME60	TME80				Denominazione · Denomination · Bezeichnung · Denomination · Denominacion
1	TME6011	1					Coltelli snodati + diritti · Articulated + straight flails · Aufgeschäkelte + gerade Messer · Couteaux "Y" à manilles + droits · Cuchillas oscilantes + recta
1	TME8003		1				Coltelli snodati + diritti · Articulated + straight flails · Aufgeschäkelte + gerade Messer · Couteaux "Y" à manilles + droits · Cuchillas oscilantes + recta
2	ME125020102	16	20				Supporto · Bracket · Halterung · Support · Soporte
3	0301013	16	20				Vite · Bolt · Schraube · Vis · Tornillo
4	0901118	16	20				Cavallotto · Ubolt · Bügelbozen · Manille · Perno de U
5	0901133	32	40				Coltello · Blade · Messer · Couteau · Cuchilla
6	0310001	16	20				Dado · Nut · Mutter · Ecrou · Tuerca



TME80_CAT6

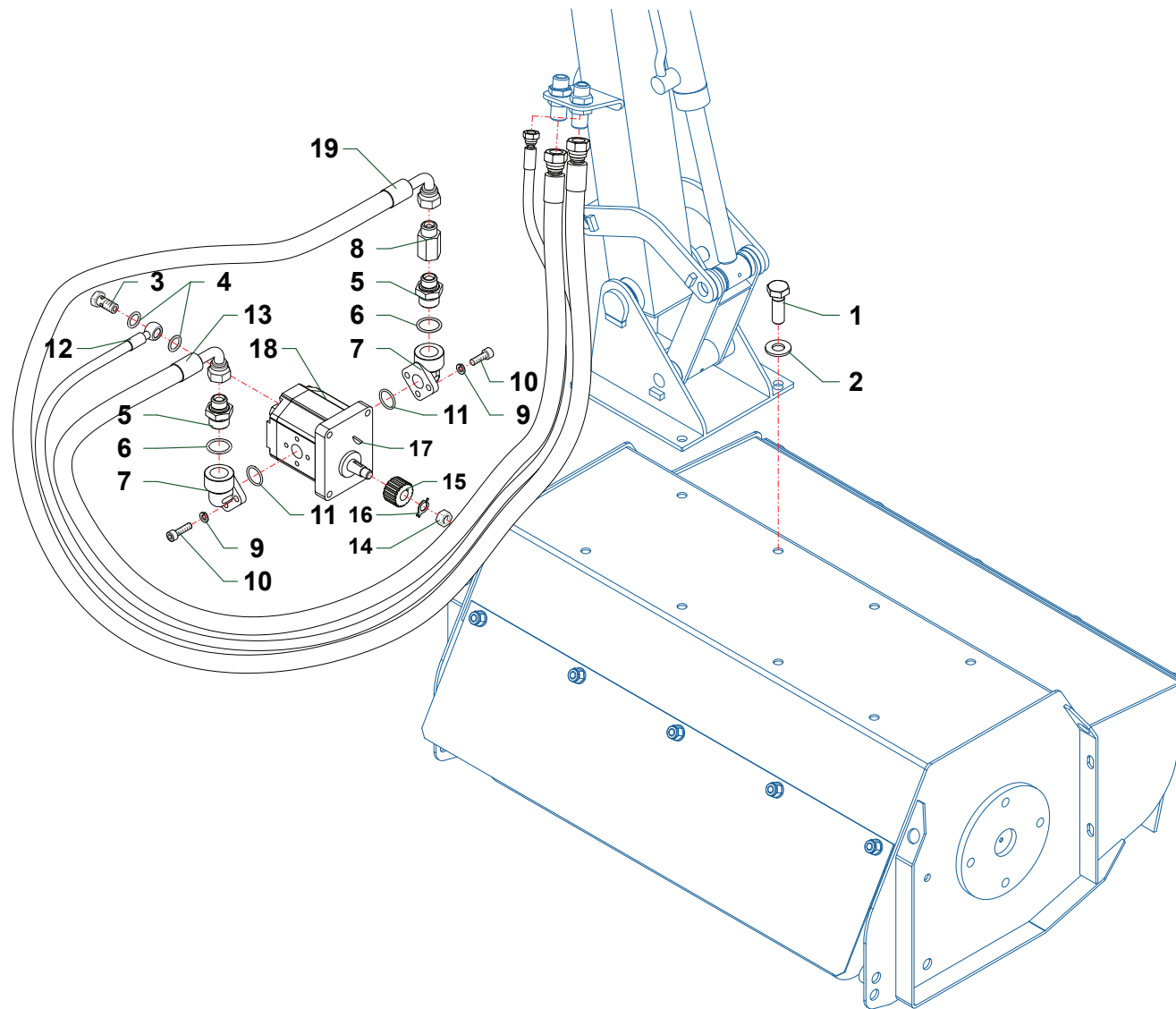
Nr	Code	TME80					Denominazione · Denomination · Bezeichnung · Denomination · Denominacion
1	1801460	1					Decalcomania · Decal · Abziehbild · Decalcomanie · Calcomania
2	1801241	1					Decalcomania · Decal · Abziehbild · Decalcomanie · Calcomania
3	1801054	2					Decalcomania · Decal · Abziehbild · Decalcomanie · Calcomania
4	1801378	4					Decalcomania · Decal · Abziehbild · Decalcomanie · Calcomania
5	1801373	4					Decalcomania · Decal · Abziehbild · Decalcomanie · Calcomania
6	1801182	1					Targhetta · Plate · Platte · Plaque · Placa
7	1801459	1					Decalcomania · Decal · Abziehbild · Decalcomanie · Calcomania

Nr	Code	TME80					Denominazione · Denomination · Bezeichnung · Denomination · Denominacion
1	1801447	1					Decalcomania · Decal · Abziehbild · Decalcomanie · Calcomania
2	1801440	1					Decalcomania · Decal · Abziehbild · Decalcomanie · Calcomania
3	1801241	1					Decalcomania · Decal · Abziehbild · Decalcomanie · Calcomania
4	1801437	1					Decalcomania · Decal · Abziehbild · Decalcomanie · Calcomania
5	1801435	2					Decalcomania · Decal · Abziehbild · Decalcomanie · Calcomania
6	1801443	1					Decalcomania · Decal · Abziehbild · Decalcomanie · Calcomania
7	1801054	2					Decalcomania · Decal · Abziehbild · Decalcomanie · Calcomania
8	1801445	4					Decalcomania · Decal · Abziehbild · Decalcomanie · Calcomania
9	1801449	4					Decalcomania · Decal · Abziehbild · Decalcomanie · Calcomania
10	1801452	1					Decalcomania · Decal · Abziehbild · Decalcomanie · Calcomania
11	1801182	1					Targhetta · Plate · Platte · Plaque · Placa
12	1801432	1					Decalcomania · Decal · Abziehbild · Decalcomanie · Calcomania



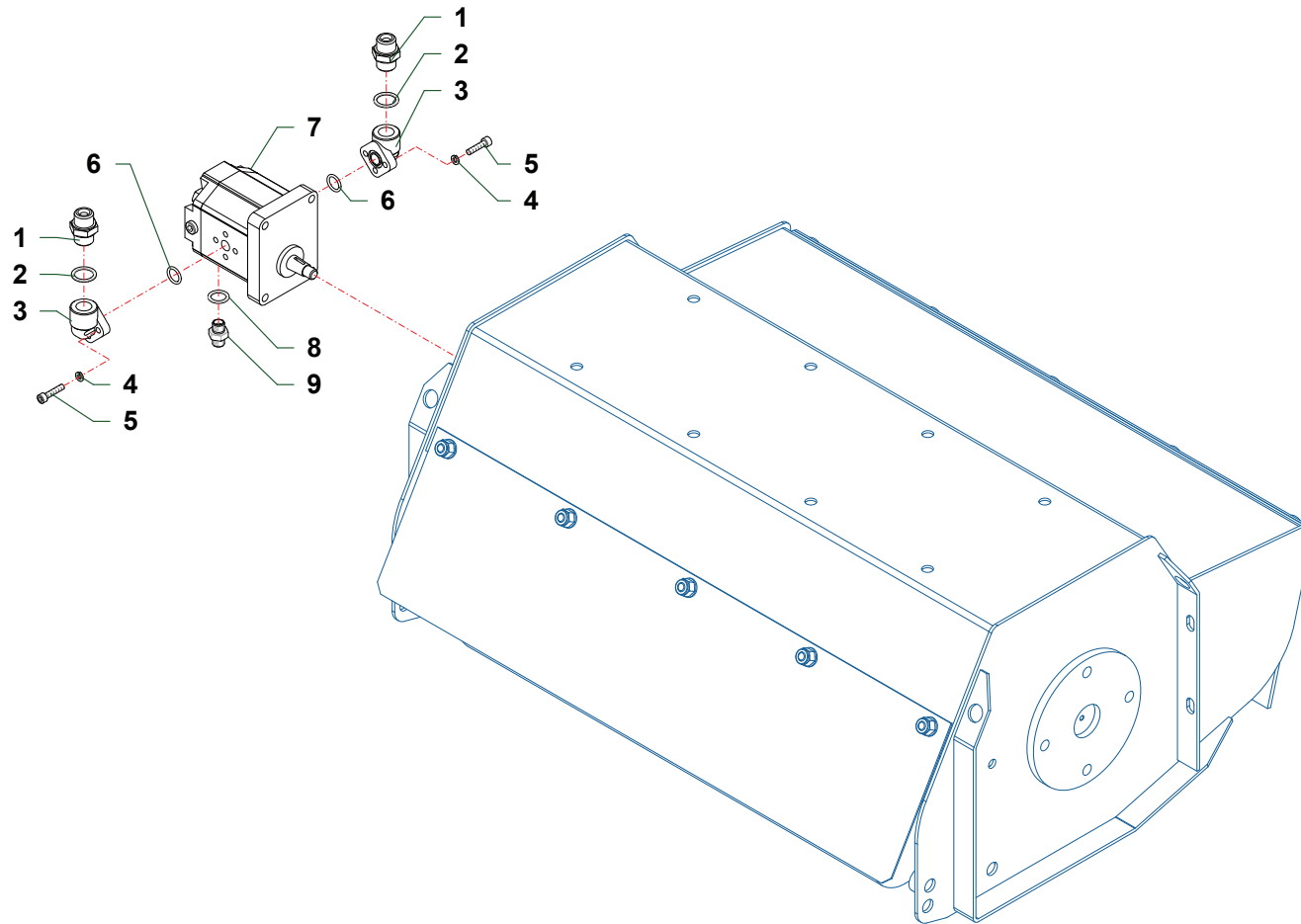
Z001

Nr	Code					Denominazione · Denomination · Bezeichnung · Denomination · Denominacion
1	0343003Z	4				Vite · Bolt · Schraube · Vis · Tornillo
2	031B002Z	4				Rondella · Washer · Scheibe · Rondelle · Arandela
3	0316006Z	6				Vite · Bolt · Schraube · Vis · Tornillo
4	031A004Z	6				Rondella · Washer · Scheibe · Rondelle · Arandela
5	OR809	2				Guarnizione · Gasket · Dichtung · Joint · Empaquetadura
6	1304005	2				Flangia · Flange · Flansch · Bride · Brida
7	0408004	2				Rondella · Washer · Scheibe · Rondelle · Arandela
8	0402004	2				Nipplo · Nipple · Nippel · Niplo · Niple
9	0426003	1				Prolunga · Extension · Verlaengerung · prolonge · Prolungacion
10	0503079	2				Tubo · Pipe · Schlauch · Tuyau · Tubo
11	0408002	1				Rondella · Washer · Scheibe · Rondelle · Arandela
12	0402002	1				Nipplo · Nipple · Nippel · Niplo · Niple
13	0501285	1				Tubo · Pipe · Schlauch · Tuyau · Tubo
14	1301067	1				Motore · Motor · Motor · Moteur · Motor
15	0350005	1				Linguetta · Tongue · Keil · Clavette · Lengueta
16	1302010	1				Mozzo · Hub · Nabe · Manchon · Cubo
17	003260005000	1				Rondella · Washer · Scheibe · Rondelle · Arandela
18	0309011	1				Dado · Nut · Mutter · Ecrou · Tuerca

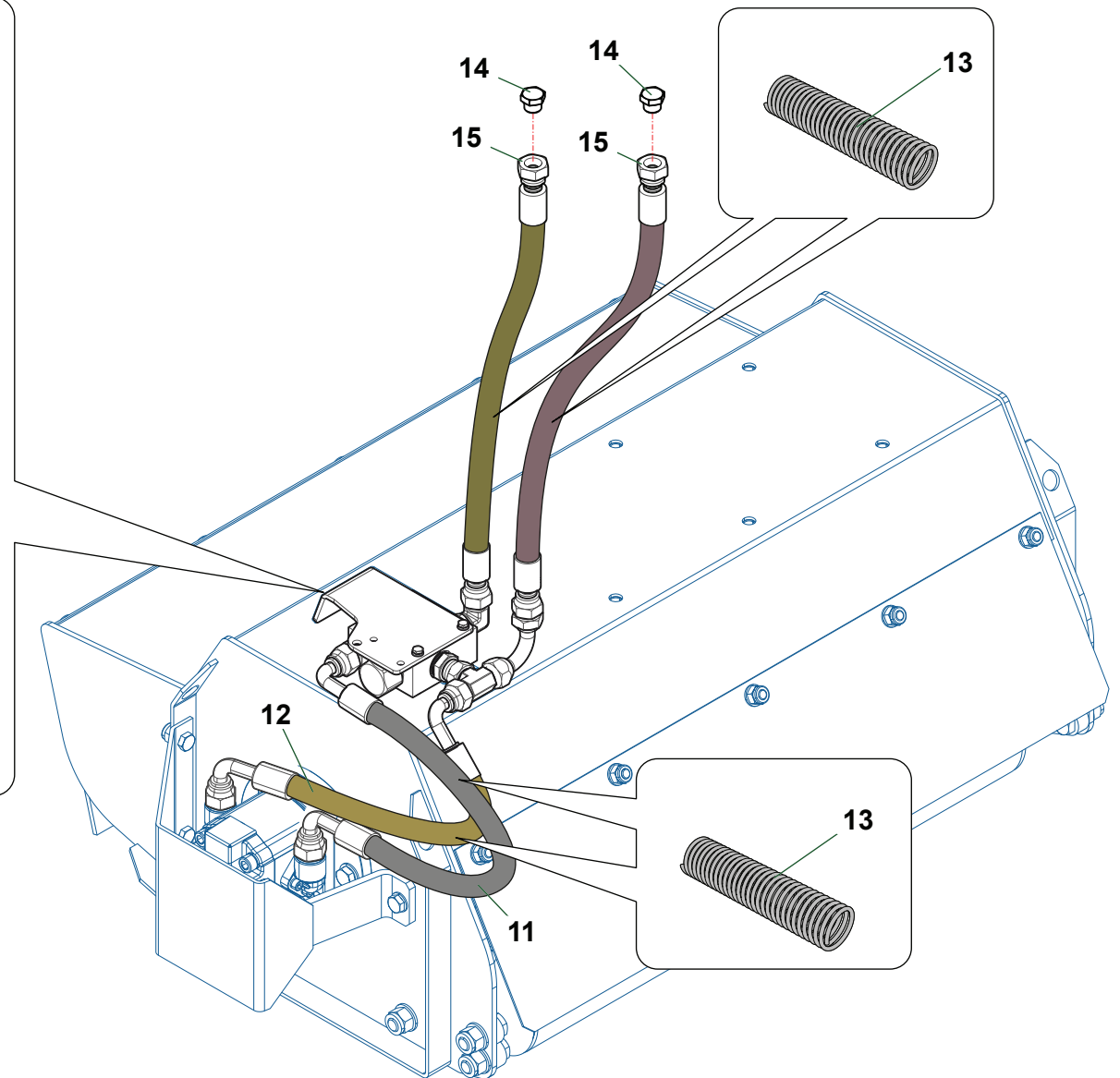
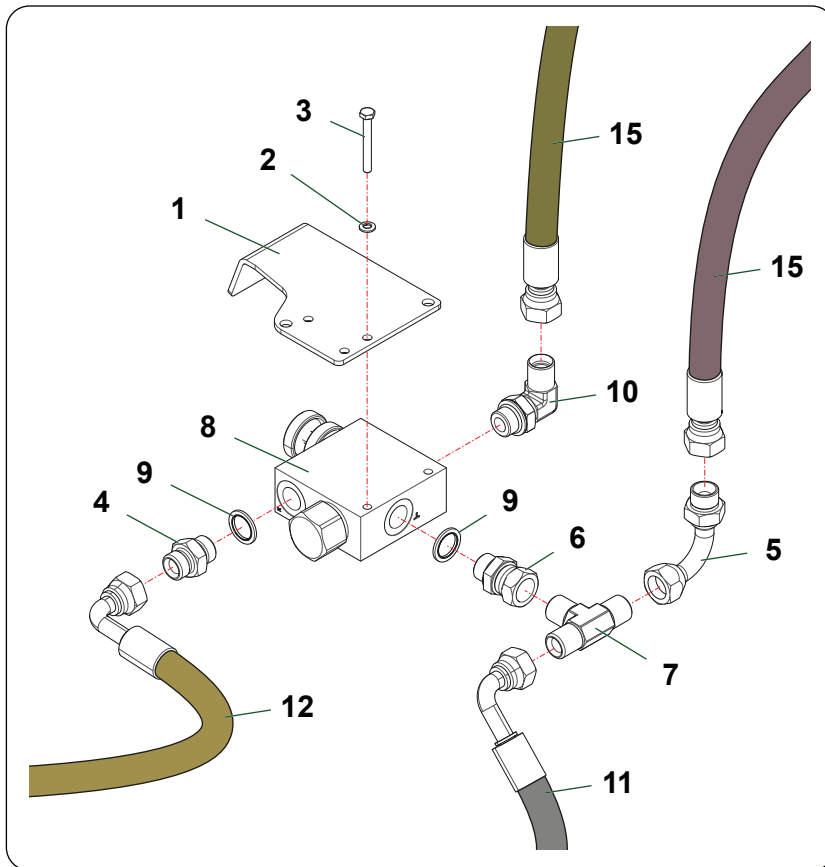


Z002

Nr	Code					Denominazione · Denomination · Bezeichnung · Denomination · Denominacion
1	0343003Z	4				Vite · Bolt · Schraube · Vis · Tornillo
2	0322004Z	4				Rondella · Washer · Scheibe · Rondelle · Arandela
3	0412002	6				Vite cava · Hollow Screw · Hohlschraube · Vis creuse · Tornillo hueco
4	0408002	6				Rondella · Washer · Scheibe · Rondelle · Arandela
5	0401006	2				Riduzione · Nipple · Nippel · Adapteur · Reduccion
6	0408006	2				Rondella · Washer · Scheibe · Rondelle · Arandela
7	1304006	2				Flangia · Flange · Flansch · Bride · Brida
8	0426003	2				Prolunga · Extension · Verlaengerung · prolonge · Prolungacion
9	031A005Z	6				Rondella · Washer · Scheibe · Rondelle · Arandela
10	0317006Z	6				Vite · Bolt · Schraube · Vis · Tornillo
11	OR814	1				Guarnizione · Gasket · Dichtung · Joint · Empaquetadura
12	0501192	1				Tubo · Pipe · Schlauch · Tuyau · Tubo
13	0509051	1				Tubo · Pipe · Schlauch · Tuyau · Tubo
14	0309011	1				Dado · Nut · Mutter · Erou · Tuerca
15	1302010	1				Mozzo · Hub · Nabe · Manchon · Cubo
16	003260005000	1				Rondella · Washer · Scheibe · Rondelle · Arandela
17	0350005	1				Linguetta · Tongue · Keil · Clavette · Lengueta
18	1301066	1				Motore · Motor · Motor · Moteur · Motor
19	0509007	1				Tubo · Pipe · Schlauch · Tuyau · Tubo



Nr	Code					Denominazione · Denomination · Bezeichnung · Denomination · Denominacion
1	0402004	2				Nipplo · Nipple · Nippel · Niplo · Niple
2	0436004	2				Rondella · Washer · Scheibe · Rondelle · Arandela
3	1304005	2				Flangia · Flange · Flansch · Bride · Brida
4	0316006Z	6				Vite · Bolt · Schraube · Vis · Tornillo
5	031A004Z	6				Rondella · Washer · Scheibe · Rondelle · Arandela
6	OR809	2				Guarnizione · Gasket · Dichtung · Joint · Empaquetadura
7	1301080	1				Motore · Motor · Motor · Moteur · Motor
7	1301079	1				Motore · Motor · Motor · Moteur · Motor
7	1301078	1				Motore · Motor · Motor · Moteur · Motor
8	0408003	1				Rondella · Washer · Scheibe · Rondelle · Arandela
9	0402003	1				Nipplo · Nipple · Nippel · Niplo · Niple



Nr	Code	TME80				Denominazione · Denomination · Bezeichnung · Denomination · Denominacion
1	TIM11MT170500	1				Carter · Casing · Schutz · Carter · Carter
2	031B004Z	2				Rondella · Washer · Scheibe · Rondelle · Arandela
3	0358014Z	2				Vite · Bolt · Schraube · Vis · Tornillo
4	0402004	1				Nipplo · Nipple · Nippel · Niplo · Niple
5	0405004	1				Curva · Curve · Bogen · Courbe · Curva
6	0407004	1				Raccordo · Connection · Anschluss · Raccord · Brida
7	0410013	1				Raccordo · Connection · Anschluss · Raccord · Brida
8	0417131	1				Valvola · Valve · Ventil · Soupape · Vålvula
9	0436004	2				Rondella · Washer · Scheibe · Rondelle · Arandela
10	0455001	1				Adattatore · Adapter · Adapter · Adaptateur · Adaptador
11	0503043	1				Tubo · Pipe · Schlauch · Tuyau · Tubo
12	0503260	1				Tubo · Pipe · Schlauch · Tuyau · Tubo
13	3601010	4				Spirale · Guard · Reservelunge · Spirale · Almacen espiral
14	0418021	2				Tappo · Cap · Stopfen · Bouchon · Tapon
15	0503233	2				Tubo · Pipe · Schlauch · Tuyau · Tubo

Code	TAV	Nr	TME60	TME80			
003260005000	Z001	17	1				
003260005000	Z002	16	1				
0101002	E011	9	2	2			
0112006	E012	7	1	1			
0112007	E012	11	1	1			
0201007	E012	13	1	1			
0201038	E012	5	1	1			
0301013	E078	3	16	20			
0309011	Z001	18	1				
0309011	Z002	14	1				
0310001	E078	6	16	20			
0310002	E011	3	6	7			
0310003	E012	17	4	4			
0310008	E011	8	4	4			
0313003Z	E012	2	1	1			
0313004Z	E012	20	1	1			
0316006Z	Z001	3	6				
0316006Z	Z003	4	6				
0317006Z	Z002	10	6				
031A004Z	Z001	4	6				
031A004Z	Z003	5	6				
031A005Z	Z002	9	6				
031B002Z	Z001	2	4				
031B004Z	E266	2	2				
031B006Z	E011	7	1	1			
031B007Z	E012	9	7	7			
0321003Z	E011	10	4	7			
0321005Z	E011	15		4			
0322004Z	Z002	2	4				
0323062	E012	12	2	2			
0323067	E012	6	1	1			
0324037	E012	3	1	1			
0337001	E012	15	1	1			
0337005	E012	4	1	1			
0339001	E011	16	2	2			
0342006Z	E011	1	5	6			
0343003Z	Z001	1	4				

Code	TAV	Nr	TME60	TME80			
0343003Z	Z002	1	4				
0343004Z	E012	10	7	7			
0343005Z	E012	19	7	7			
0349002Z	E011	2	6	5			
0350005	Z001	15	1				
0350005	Z002	17	1				
0358014Z	E266	3	2				
0369005Z	E011	12	4	4			
0401006	Z002	5	2				
0402002	Z001	12	1				
0402003	Z003	9	1				
0402004	E266	4	1				
0402004	Z001	8	2				
0402004	Z003	1	2				
0405004	E266	5	1				
0407004	E266	6	1				
0408002	Z001	11	1				
0408002	Z002	4	6				
0408003	Z003	8	1				
0408004	Z001	7	2				
0408006	Z002	6	2				
0410013	E266	7	1				
0412002	Z002	3	6				
0417131	E266	8	1				
0418021	E266	14	2				
0426003	Z001	9	1				
0426003	Z002	8	2				
0436004	E266	9	2				
0436004	Z003	2	2				
0455001	E266	10	1				
0501192	Z002	12	1				
0501285	Z001	13	1				
0503043	E266	11	1				
0503079	Z001	10	2				
0503233	E266	15	2				
0503260	E266	12	1				
0509007	Z002	19	1				

Code	TAV	Nr	TME60	TME80			
0509051	Z002	13	1				
0901118	E078	4	16	20			
0901133	E078	5	32	40			
1301066	Z002	18	1				
1301067	Z001	14	1				
1301078	Z003	7	1				
1301079	Z003	7	1				
1301080	Z003	7	1				
1302010	Z001	16	1				
1302010	Z002	15	1				
1304005	Z001	6	2				
1304005	Z003	3	2				
1304006	Z002	7	2				
1801054	K013	3	2				
1801054	K014	7	2				
1801182	K013	6	1				
1801182	K014	11	1				
1801241	K013	2	1				
1801241	K014	3	1				
1801373	K013	5	4				
1801378	K013	4	4				
1801432	K014	12	1				
1801435	K014	5	2				
1801437	K014	4	1				
1801440	K014	2	1				
1801443	K014	6	1				
1801445	K014	8	4				
1801447	K014	1	1				
1801449	K014	9	4				
1801452	K014	10	1				
1801459	K013	7	1				
1801460	K013	1	1				
3601010	E266	13	4				
ME125020102	E078	2	16	20			
OR809	Z001	5	2				
OR809	Z003	6	2				
OR814	Z002	11	1				

Code	TAV	Nr	TME60	TME80			
TIM11MT170500	E266	1	1				
TME60010100	E011	11	1				
TME60080100	E011	6	1				
TME6011	E078	1	1				
TME60120100	E011	5	1				
TME60150100	E012	1	1	1			
TME60150300	E012	16	1	1			
TME60150400	E012	18	1	1			
TME60160100	E011	14	1				
TME60170100	E011	4	1				
TME60170500	E011	13	1				
TME60250100	E012	8	1	1			
TME60250300	E012	14	1	1			
TME60250600	E012	21	1	1			
TME80010200	E011	11		1			
TME8003	E078	1		1			
TME80080300	E011	6		1			
TME80120100	E011	5		1			
TME80160100	E011	14		1			
TME80170300	E011	13		1			
TME80170400	E011	4		1			

TME

- IT ELENCO ALFA-NUMERICO COMPONENTI TAVOLE CATALOGO
- EN ALPHANUMERICAL PARTS LIST-EXPLODED-VIEW
- DE ALPHANUMERISCHES TEILVERZEICHNIS-KATALOGTABELLEN

- FR LISTA ALPHANUMERIQUE PIECES-TABLES CATALOGUE VUES ECLATEES
- ES LISTA ALFANUMERICA PIEZAS-TABLAS CATALOGO PLANOS DESPEZADOS

TME

The logo consists of the word "FERRI" in a bold, red, sans-serif font with a black outline. The letters are contained within a white rounded rectangular box with a black border. A registered trademark symbol (®) is located at the top right of the box.

- Ⓘ Questa pagina è bianca per esigenza d'impostazione di catalogo
- ⓔ This page has been left blank for reasons of clarity
- Ⓓ Diese weisse seite ist fur unsere katalogeintragungen bestimmt
- ⓕ On a laisse cette page en blanc pour de raisons de clarte
- Ⓔ Se ha dejado en blanco esta pagina por razones de claridad